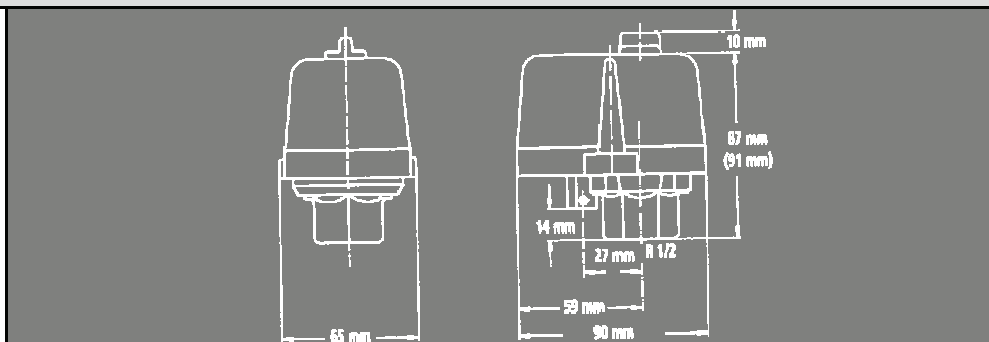


Реле давления типа MDR 2

Переменный ток; коммутационная способность 2,2 кВт;
максимальное давление отключения 12 бар



ТИПЫ

Реле двухполюсное (с размыкающими контактами).

Обозначение	Кнопка включения/выключения	Диапазон перепада давления, бар	Фланец	Масса, г	Артикул №
MDR-2 DBA AAAA 015A030 XAA XXX	EA	2,5 – 6	1/4 дюйма	300	212164
MDR-2 GBA AAAA 070A090 XAA XXX	EA	4 – 12	1/4 дюйма	300	212171
MDR-2 GEA AAAA 070A090 XAA XXX	EA	4 – 12	F4 1/4 дюйма	320	212188
MDR-2 GFA AAAA 070A090 XAA XXX	EA	4 – 12	F4 3/8 дюйма	320	212195
MDR-2 GDA AAAA 070A090 XAA XXX	EA	4 – 12	F4 1/2 дюйма	320	212201
MDR-2 DBA BAAA 015A030 XAA XXX	-	2,5 – 6	1/4 дюйма	300	217381
MDR-2 GBA BAAA 070A090 XAA XXX	-	4 – 12	1/4 дюйма	300	217404
MDR-2 GEA BAAA 070A090 XAA XXX	-	4 – 12	F4 1/4 дюйма	320	219408
MDR-2 GFA BAAA 070A090 XAA XXX	-	4 – 12	F4 3/8 дюйма	320	226888
MDR-2 GDA BAAA 070A090 XAA XXX	-	4 – 12	F4 1/2 дюйма	320	226895

Сведения о разгрузочных клапанах и кабельной арматуре с резьбовыми соединениями для последующего монтажа см. в разделе «Дополнительные комплектующие».

ТЕХНИЧЕСКИЕ ДАННЫЕ

Расчетное напряжение изоляции U_i	500 В
Коммутационная способность двигателя (AC 3) $U_e = 250$ В (1 фазный переменный ток)	2,2 кВт
Износостойкость контакт-деталей (AC 3) Количество коммутационных циклов	$> 1 \times 10^6$
Механическая износостойкость Количество коммутационных циклов	$> 1 \times 10^6$
Максимальная частота электрических коммутационных операций Количество коммутационных циклов в час	120
Максимальная частота механических коммутационных операций Количество коммутационных циклов в час	600
Расчетный рабочий ток I_e при 240 В переменного тока	20 А

Давление разрушения стенок аппарата P_z	> 35 бар
Допустимая температура рабочей среды Воздух	$-5...+80^\circ\text{C}$
Допустимая температура рабочей среды Вода	$+80^\circ\text{C}$
Степень защиты согласно EN 60529	IP 44
Максимальная площадь сечения подсоединяемых проводников 1... тонкопроволочный 1 x / 2 x	2,5 / 2,5 мм ²
Максимальная площадь сечения подсоединяемых проводников 1... однопроволочный 1 x / 2 x	2,5 / 2,5 мм ²

СТОЙКОСТЬ МЕМБРАН

Обеспечивается стойкость мембран к воздействию: воздуха, воды
Мембраны условно стойки к воздействию: щелочей, водных растворов кислот, моторных масел
Не обеспечена стойкость мембран к воздействию: моторного топлива, галогеноводорода, эфиров, кетонов

Реле давления типа MDR 2

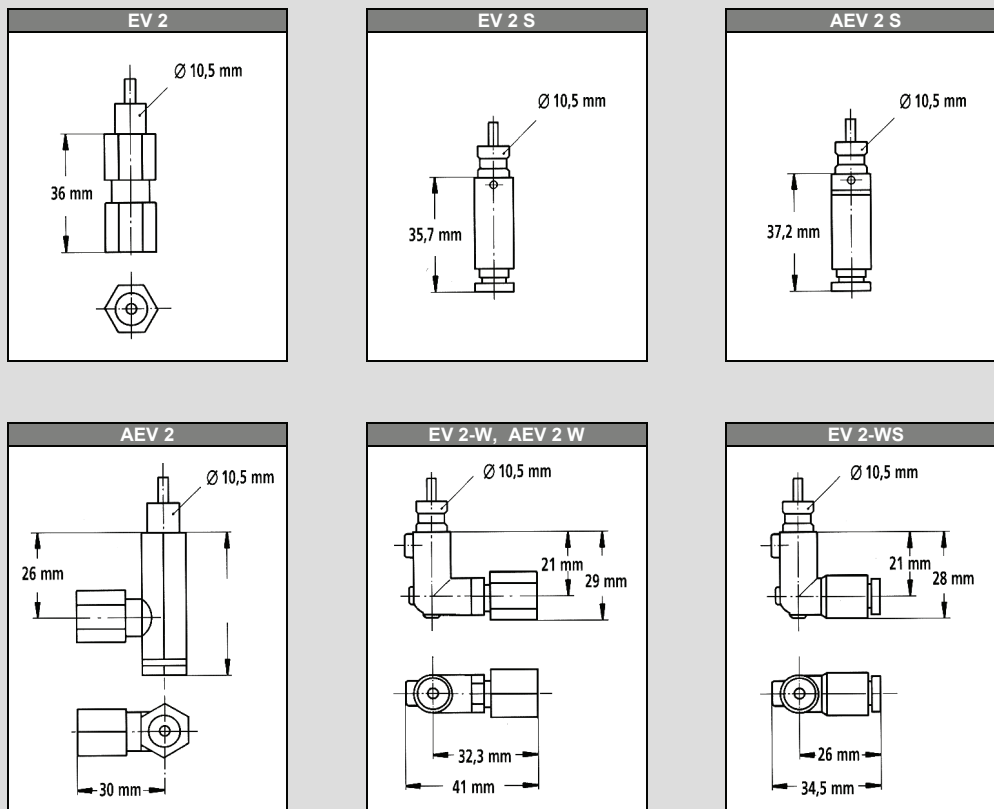


ДОПОЛНИТЕЛЬНЫЕ КОМПЛЕКТУЮЩИЕ



Обозначение	Описание	Масса, г	Артикул №
Клапаны разгрузочные			
EV 2	с креплением винтами для 6-миллиметрового пластмассового или медного разгрузочного трубопровода	25	200666
EV 25	с быстроразъемной муфтой для 6-миллиметрового пластмассового разгрузочного трубопровода	25	200680
EV 2-Wi	Клапан угловой с креплением винтами для 1/4-дюймового пластмассового или медного разгрузочного трубопровода	15	200703
EV 2-WS	Клапан угловой с быстроразъемной муфтой для 6-миллиметрового пластмассового или медного разгрузочного трубопровода	15	200710
Клапаны разгрузочные для пуска			
AEV 2	с креплением винтами для 6-миллиметрового пластмассового или медного разгрузочного трубопровода	25	200727
AEV 25	с быстроразъемной муфтой для 6-миллиметрового пластмассового разгрузочного трубопровода	25	200741
AEV 2-W	Клапан угловой с креплением винтами для 6-миллиметрового пластмассового или медного разгрузочного трубопровода	15	200758
Кабельная арматура с резьбовыми соединениями			
WN	Ниппель стяжной	6	200888
PG 11 G	Патрубок резьбовой для монтажа кабельной арматуры (с внутренней резьбой)	6	200895
PG 11 V	Кабельная резьбовая арматура в комплекте	12	200901
PG 11 Z	с элементами для разгрузки от натяжения	12	200925
PG 11 ZK	с элементами для разгрузки от натяжения и защиты от изгиба	12	200918
PG 13,5 G	Патрубок резьбовой для монтажа кабельной арматуры (с внутренней резьбой)	6	200963
PG 13,5 V	Кабельная резьбовая арматура в комплекте	12	200932
PG 13,5 Z	с элементами для разгрузки от натяжения	12	200956
PG 13,5 ZK	с элементами для разгрузки от натяжения и защиты от изгиба	12	200949
Крышки			
H2 (Крышка MDR 2)	Крышка без поворотного выключателя	40	217510
H2-EA (Крышка MDR 2+EA)	Крышка с поворотным выключателем для включения/выключения вручную	40	229445

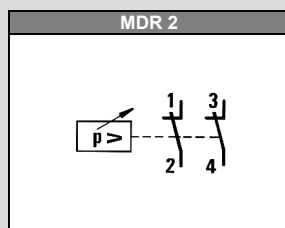
ЧЕРТЕЖ С РАЗМЕРАМИ ДОПОЛНИТЕЛЬНЫХ КОМПЛЕКТУЮЩИХ



Реле давления типа MDR 2



СХЕМА ЭЛЕКТРИЧЕСКАЯ



ДИАГРАММЫ ДАВЛЕНИЯ

